



Trunking Kablo Kanalı H 125 **Trunking Cable Tray H 125**

İÇİNDEKİLER **INDEX**

134

Trunking Kablo Kanalı
Trunking Cable Tray
Ek Elemanı
Joint Fitting

135

90° Yatay Dönüş Modülü
90° Horizontal Elbow Module
T Dönüş Modülü
T Module
Dörtlü Bağlantı Modülü
+ Connection Module

136

İç Bükey Dönüş Modülü
90° Vertical Bend - Inside
Dış Bükey Dönüş Modülü
90° Vertical Bend - Outside
Redüksiyon
Reduction

Pregalvaniz
Pre-Galvanized



Pregalvaniz Pre-Galvanized

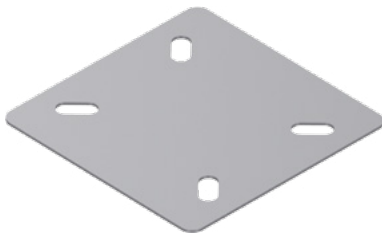
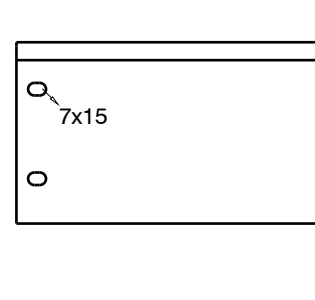
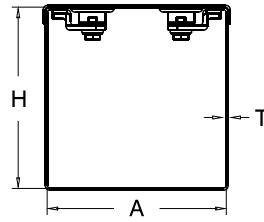
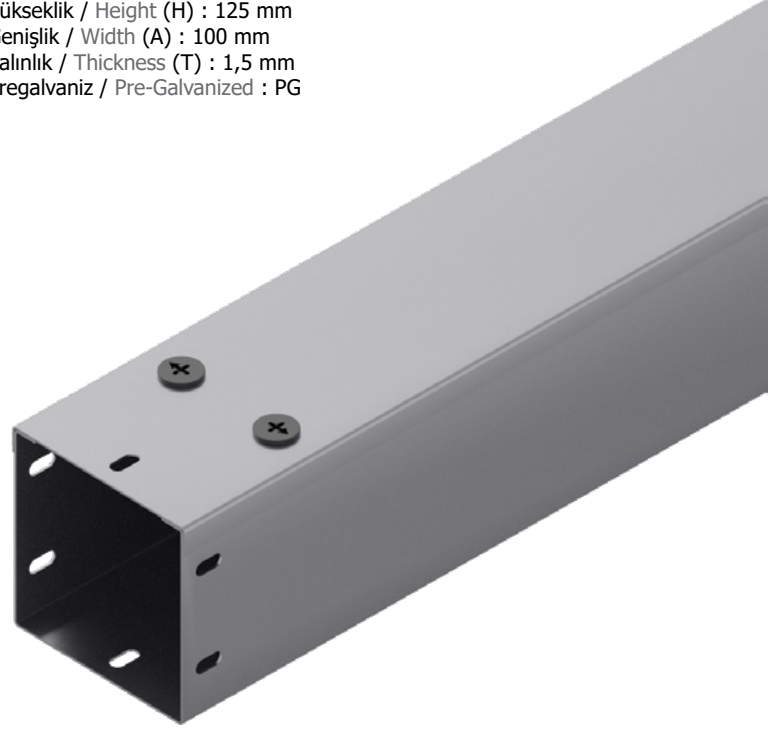
Trunking Kablo Kanalı H125

Trunking Cable Tray H125

Sipariş Kodu Order Code	Yükseklik Height (H) mm	Genişlik Width (A) mm	Kalınlık Thickness (T) mm
AFC-125 T 100.08	125	100	0.8
AFC-125 T 100.10	125	100	1.0
AFC-125 T 100.12	125	100	1.2
AFC-125 T 100.15	125	100	1.5
AFC-125 T 100.20	125	100	2.0
AFC-125 T 150.10	125	150	1.0
AFC-125 T 150.12	125	150	1.2
AFC-125 T 150.15	125	150	1.5
AFC-125 T 150.20	125	150	2.0
AFC-125 T 200.10	125	200	1.0
AFC-125 T 200.12	125	200	1.2
AFC-125 T 200.15	125	200	1.5
AFC-125 T 200.20	125	200	2.0
AFC-125 T 300.15	125	300	1.5
AFC-125 T 300.20	125	300	2.0
AFC-125 T 400.15	125	400	1.5
AFC-125 T 400.20	125	400	2.0
AFC-125 T 500.15	125	500	1.5
AFC-125 T 500.20	125	500	2.0
AFC-125 T 600.15	125	600	1.5
AFC-125 T 600.20	125	600	2.0

Örnek Sipariş :

Yükseklik / Height (H) : 125 mm
Genişlik / Width (A) : 100 mm
Kalınlık / Thickness (T) : 1,5 mm
Pregalvaniz / Pre-Galvanized : PG



Ek Elemanı

Joint Fitting

Sipariş Kodu Order Code	Yükseklik Height (H) mm	Genişlik Width (A) mm	Kalınlık Thickness (T) mm
AFC-125 TE 15.15	125	15	1.5

▶ Lütfen siparişlerinizde sipariş kodunu bildiriniz.
Please order by product code.

▶ Farklı kalınlık ve ölçülerdeki siparişleriniz için lütfen firmamızı arayınız.
Please contact us for your custom orders.

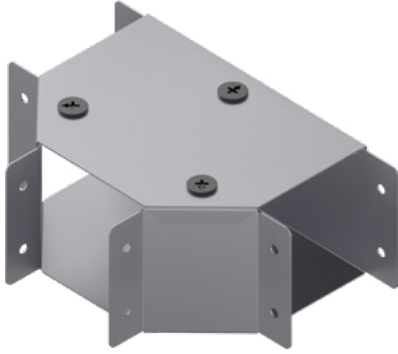
▶ Malzeme ağırlıkları yaklaşık değerlerdir, \pm % 10 değişim gösterebilir.
All material weights are approximate and may vary by +/- 10%.

▶ Standart uzunluk 2500 ve 3000 mm'dir.
Standard widths are available in 2500, and 3000 mm.

90° Yatay Dönüş Modülü

90° Horizontal Elbow Module

Sipariş Kodu Order Code	Yükseklik Height (H) mm	Genişlik Width (AB) mm	Kalınlık Thickness (T) mm
AFC-125 TK 100.15	125	100	1.5
AFC-125 TK 150.15	125	150	1.5
AFC-125 TK 200.15	125	200	1.5
AFC-125 TK 300.20	125	300	2.0
AFC-125 TK 400.20	125	400	2.0
AFC-125 TK 500.20	125	500	2.0
AFC-125 TK 600.20	125	600	2.0



T Dönüş Modülü

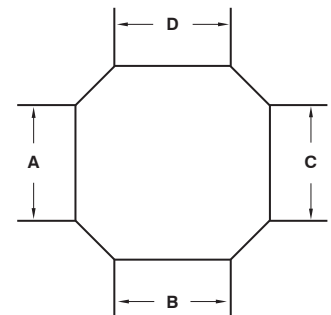
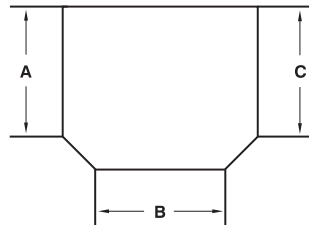
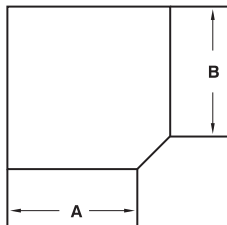
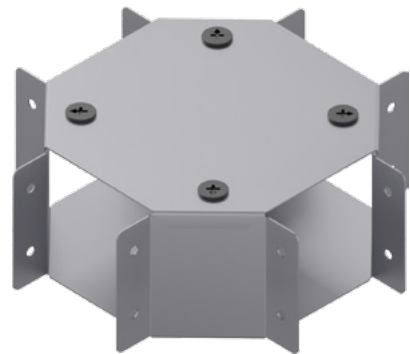
T Module

Sipariş Kodu Order Code	Yükseklik Height (H) mm	Genişlik Width (ABC) mm	Kalınlık Thickness (T) mm
AFC-125 TT 100.15	125	100	1.5
AFC-125 TT 150.15	125	150	1.5
AFC-125 TT 200.15	125	200	1.5
AFC-125 TT 300.20	125	300	2.0
AFC-125 TT 400.20	125	400	2.0
AFC-125 TT 500.20	125	500	2.0
AFC-125 TT 600.20	125	600	2.0

Dörtlü Bağlantı Modülü

+ Connection Module

Sipariş Kodu Order Code	Yükseklik Height (H) mm	Genişlik Width (ABCD) mm	Kalınlık Thickness (T) mm
AFC-125 TD 100.15	125	100	1.5
AFC-125 TD 150.15	125	150	1.5
AFC-125 TD 200.15	125	200	1.5
AFC-125 TD 300.20	125	300	2.0
AFC-125 TD 400.20	125	400	2.0
AFC-125 TD 500.20	125	500	2.0
AFC-125 TD 600.20	125	600	2.0



İç Bükey Dönüş Modülü

90° Vertical Bend - Inside

Sipariş Kodu Order Code	Yükseklik Height (H) mm	Genişlik Width (AB) mm	Kalınlık Thickness (T) mm
AFC-125 TİB 100.15	125	100	1.5
AFC-125 TİB 150.15	125	150	1.5
AFC-125 TİB 200.15	125	200	1.5
AFC-125 TİB 300.20	125	300	2.0
AFC-125 TİB 400.20	125	400	2.0
AFC-125 TİB 500.20	125	500	2.0
AFC-125 TİB 600.20	125	600	2.0



Dış Bükey Dönüş Modülü

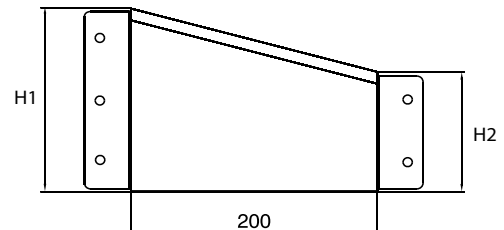
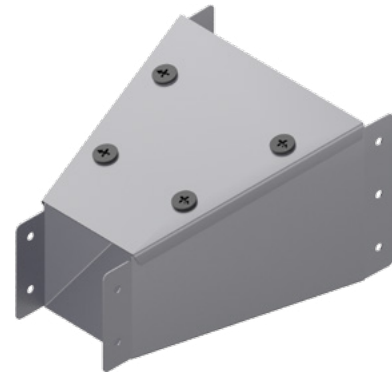
90° Vertical Bend - Outside

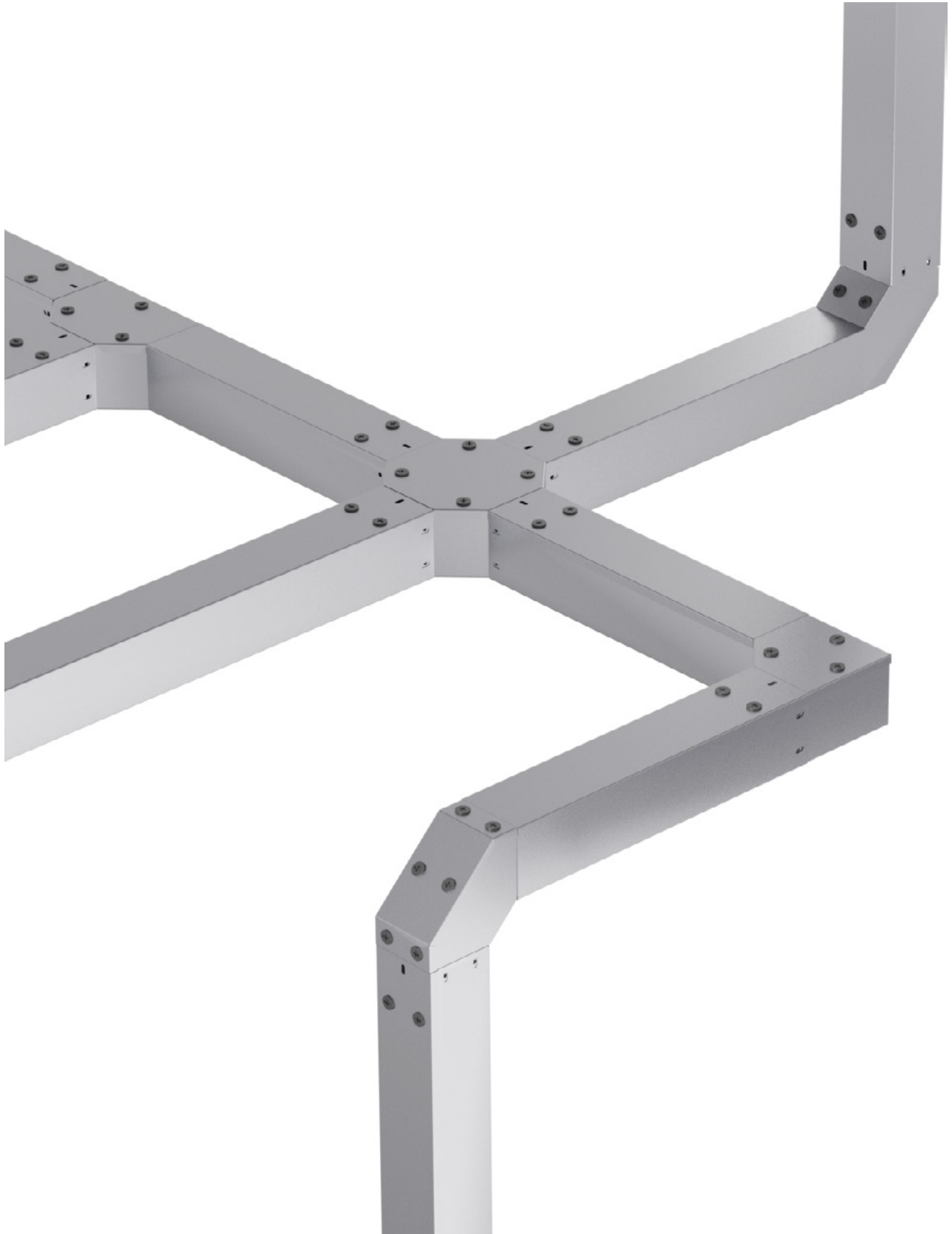
Sipariş Kodu Order Code	Yükseklik Height (H) mm	Genişlik Width (ABC) mm	Kalınlık Thickness (T) mm
AFC-125 TDB 100.15	125	100	1.5
AFC-125 TDB 150.15	125	150	1.5
AFC-125 TDB 200.15	125	200	1.5
AFC-125 TDB 300.20	125	300	2.0
AFC-125 TDB 400.20	125	400	2.0
AFC-125 TDB 500.20	125	500	2.0
AFC-125 TDB 600.20	125	600	2.0

Redüksiyon

Reduction

Sipariş Kodu Order Code	H1 - A1 mm	H2 - A2 mm	Yükseklik Height (H) mm	Kalınlık Thickness (T) mm
AFC-125 TR 150.15	125x150	100x100	125	1.5
AFC-125 TR 200.15	125x200	100x150	125	1.5
AFC-125 TR 300.20	125x300	100x200	125	2.0
AFC-125 TR 400.20	125x400	100x300	125	2.0
AFC-125 TR 500.20	125x500	100x400	125	2.0
AFC-125 TR 600.20	125x600	100x500	125	2.0





Trunking Kablo Kanalı H 125 **Trunking Cable Tray H 125**

İÇİNDEKİLER **INDEX**

310

Trunking Kablo Kanalı
Trunking Cable Tray
Ek Elemanı
Joint Fitting

311

90° Yatay Dönüş Modülü
90° Horizontal Elbow Module
T Dönüş Modülü
T Module
Dörtlü Bağlantı Modülü
+ Connection Module

312

İç Bükey Dönüş Modülü
90° Vertical Bend - Inside
Dış Bükey Dönüş Modülü
90° Vertical Bend - Outside
Redüksiyon
Reduction

Sıcak Daldırma
GHOT Dip Galvanized



Sıcak Daldırma Hot Dip Galvanized

Trunking Kablo Kanalı H125

Trunking Cable Tray H125

Sipariş Kodu Order Code	Yükseklik Height (H) mm	Genişlik Width (A) mm	Kalınlık Thickness (T) mm
AFC-125 T 100.08	125	100	0.8
AFC-125 T 100.10	125	100	1.0
AFC-125 T 100.12	125	100	1.2
AFC-125 T 100.15	125	100	1.5
AFC-125 T 100.20	125	100	2.0
AFC-125 T 150.10	125	150	1.0
AFC-125 T 150.12	125	150	1.2
AFC-125 T 150.15	125	150	1.5
AFC-125 T 150.20	125	150	2.0
AFC-125 T 200.10	125	200	1.0
AFC-125 T 200.12	125	200	1.2
AFC-125 T 200.15	125	200	1.5
AFC-125 T 200.20	125	200	2.0
AFC-125 T 300.15	125	300	1.5
AFC-125 T 300.20	125	300	2.0
AFC-125 T 400.15	125	400	1.5
AFC-125 T 400.20	125	400	2.0
AFC-125 T 500.15	125	500	1.5
AFC-125 T 500.20	125	500	2.0
AFC-125 T 600.15	125	600	1.5
AFC-125 T 600.20	125	600	2.0

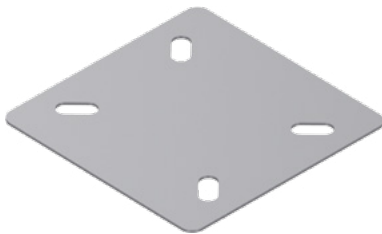
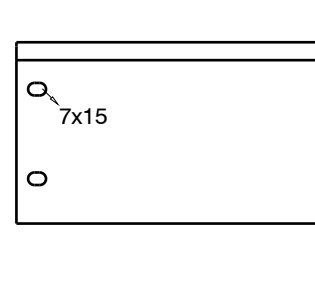
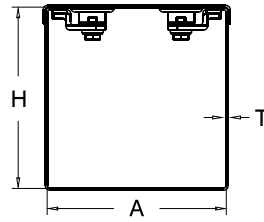
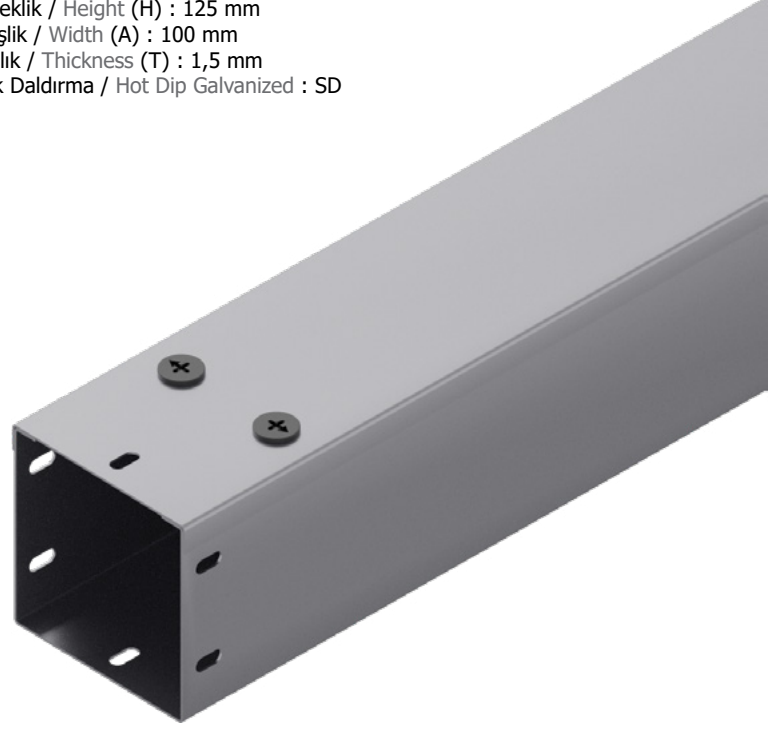
Örnek Sipariş :

Yükseklik / Height (H) : 125 mm

Genişlik / Width (A) : 100 mm

Kalınlık / Thickness (T) : 1,5 mm

Sıcak Daldırma / Hot Dip Galvanized : SD



Ek Elemanı

Joint Fitting

Sipariş Kodu Order Code	Yükseklik Height (H) mm	Genişlik Width (A) mm	Kalınlık Thickness (T) mm
AFC-125 TE 15.15	125	15	1.5

▶ Lütfen siparişlerinizde sipariş kodunu bildiriniz.
Please order by product code.

▶ Farklı kalınlık ve ölçülerdeki siparişleriniz için lütfen firmamızı arayınız.
Please contact us for your custom orders.

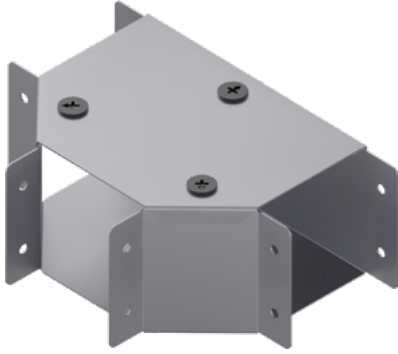
▶ Malzeme ağırlıkları yaklaşık değerlerdir, \pm % 10 değişim gösterebilir.
All material weights are approximate and may vary by +/- 10%.

▶ Standart uzunluk 2500 ve 3000 mm'dir.
Standard widths are available in 2500, and 3000 mm.

90° Yatay Dönüş Modülü

90° Horizontal Elbow Module

Sipariş Kodu Order Code	Yükseklik Height (H) mm	Genişlik Width (AB) mm	Kalınlık Thickness (T) mm
AFC-125 TK 100.15	125	100	1.5
AFC-125 TK 150.15	125	150	1.5
AFC-125 TK 200.15	125	200	1.5
AFC-125 TK 300.20	125	300	2.0
AFC-125 TK 400.20	125	400	2.0
AFC-125 TK 500.20	125	500	2.0
AFC-125 TK 600.20	125	600	2.0



T Dönüş Modülü

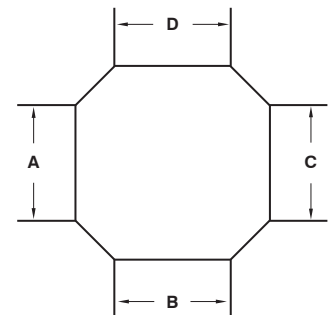
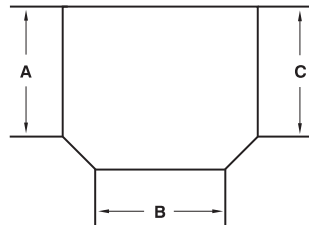
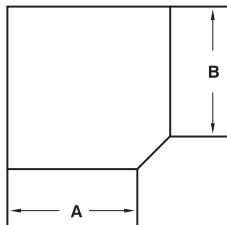
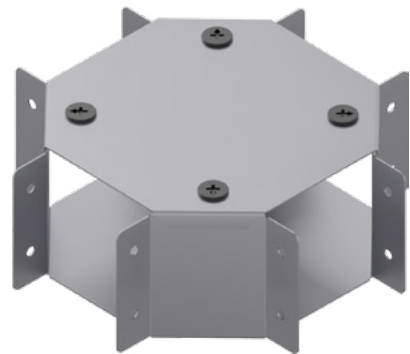
T Module

Sipariş Kodu Order Code	Yükseklik Height (H) mm	Genişlik Width (ABC) mm	Kalınlık Thickness (T) mm
AFC-125 TT 100.15	125	100	1.5
AFC-125 TT 150.15	125	150	1.5
AFC-125 TT 200.15	125	200	1.5
AFC-125 TT 300.20	125	300	2.0
AFC-125 TT 400.20	125	400	2.0
AFC-125 TT 500.20	125	500	2.0
AFC-125 TT 600.20	125	600	2.0

Dörtlü Bağlantı Modülü

+ Connection Module

Sipariş Kodu Order Code	Yükseklik Height (H) mm	Genişlik Width (ABCD) mm	Kalınlık Thickness (T) mm
AFC-125 TD 100.15	125	100	1.5
AFC-125 TD 150.15	125	150	1.5
AFC-125 TD 200.15	125	200	1.5
AFC-125 TD 300.20	125	300	2.0
AFC-125 TD 400.20	125	400	2.0
AFC-125 TD 500.20	125	500	2.0
AFC-125 TD 600.20	125	600	2.0





Sıcak Daldırma Hot Dip Galvanized

İç Bükey Dönüş Modülü

90° Vertical Bend - Inside

Sipariş Kodu Order Code	Yükseklik Height (H) mm	Genişlik Width (AB) mm	Kalınlık Thickness (T) mm
AFC-125 TİB 100.15	125	100	1.5
AFC-125 TİB 150.15	125	150	1.5
AFC-125 TİB 200.15	125	200	1.5
AFC-125 TİB 300.20	125	300	2.0
AFC-125 TİB 400.20	125	400	2.0
AFC-125 TİB 500.20	125	500	2.0
AFC-125 TİB 600.20	125	600	2.0



Dış Bükey Dönüş Modülü

90° Vertical Bend - Outside

Sipariş Kodu Order Code	Yükseklik Height (H) mm	Genişlik Width (ABC) mm	Kalınlık Thickness (T) mm
AFC-125 TDB 100.15	125	100	1.5
AFC-125 TDB 150.15	125	150	1.5
AFC-125 TDB 200.15	125	200	1.5
AFC-125 TDB 300.20	125	300	2.0
AFC-125 TDB 400.20	125	400	2.0
AFC-125 TDB 500.20	125	500	2.0
AFC-125 TDB 600.20	125	600	2.0

Redüksiyon

Reduction

Sipariş Kodu Order Code	H1 - A1 mm	H2 - A2 mm	Yükseklik Height (H) mm	Kalınlık Thickness (T) mm
AFC-125 TR 150.15	125x150	100x100	125	1.5
AFC-125 TR 200.15	125x200	100x150	125	1.5
AFC-125 TR 300.20	125x300	100x200	125	2.0
AFC-125 TR 400.20	125x400	100x300	125	2.0
AFC-125 TR 500.20	125x500	100x400	125	2.0
AFC-125 TR 600.20	125x600	100x500	125	2.0

